

**Вендуза Bohle за плоскости тройна алуминиева ф 120 мм,
100 кг, Veribor**



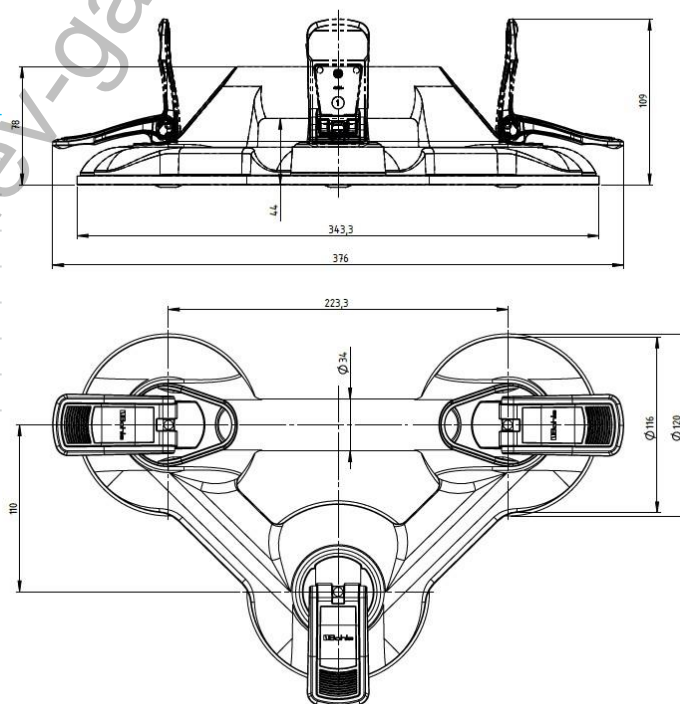
Ташев-Галвинг ООД
www.tashev-galving.com

Veribor® Aluminium 3-Kopf Saugheber

- Veribor® Qualitätssaugheber mit drei Saugköpfen
- 100 kg Tragkraft mit zweifachen Sicherheitsfaktor
- Für alle gasdichten Oberflächen
- Körper hergestellt aus bleifreiem Aluminium
- PAK freie Gummischeibe
- Made in Germany



BESCHREIBUNG	ART.-NR.
Kipphebelsaugheber	BO 603.021
Art der Vakuumerzeugung	Kipphebelsaugheber
Tragkraft	100 kg
Tragrichtung	parallel
Material des Saughebers	Aluminium
Oberflächengeometrie	plan
Saugscheibe	ø 120 mm
Anzahl der Saugteller	3
Zusatzfunktionen	drehbarer 3. Kipphebel



Продукт: [Вендуза Bohle за плоскости тройна алуминиева ф 120 мм, 100 kg, Veribor](#)

Категория: [Вендузи и стъклорези за работа със стъкло](#)

Бранд: [Bohle](#)

Категория бранд: [Вендуза Bohle](#)